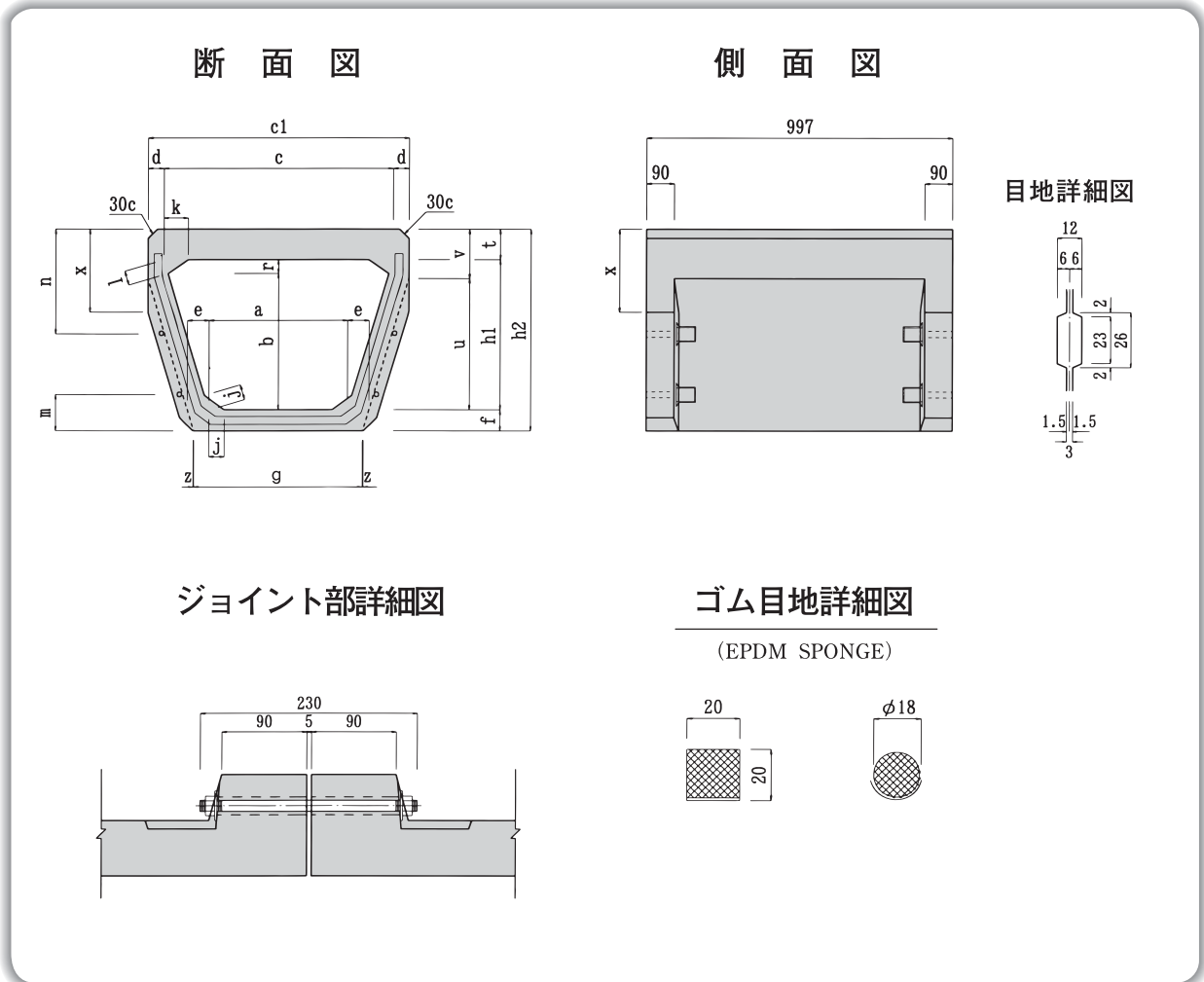


Vボックス (T-10) /L=1000型

特長

1. ジョイント部にはゴムシール材を使用し、止水対策は万全です。
2. 継手構造には、ボルトジョイントによる接合となります。
3. V型トラフとのボルトジョイントが可能です。



標準規格表 (T-10)

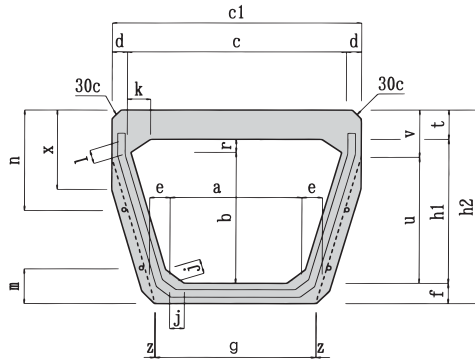
土被り範囲 H=0.0~3.0m

単位:mm

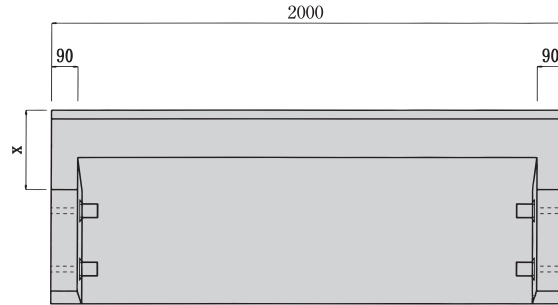
呼び名	a	b	c	c ₁	d	e	f	g	h ₁	h ₂	j	k	l	m	n	r	t	u	v	z	x	標準重量 (kg)
240×240	240	240	398	504	53	50	50	310	264	384	40	60	25	120	---	24	70	273	61	0	214	210
300×300	300	300	498	600	51	60	60	384	330	470	40	55	31	160	---	30	80	300	110	2	243	295
300×400	300	400	564	660	48	65	65	391	440	590	45	75	42	165	---	40	85	383	142	2.5	260	365
400×400	400	400	664	760	48	65	65	491	440	660	45	75	42	165	---	40	95	383	152	5.5	270	420
450×450	450	450	747	860	56.5	70	70	548	495	665	50	80	47	120	345	45	100	433	162	2.5	273	500
500×500	500	500	830	940	55	70	70	598	550	730	50	80	52	120	360	50	110	500	160	1.5	288	575
600×600	600	600	996	1120	62	80	80	712	660	860	60	90	63	130	380	60	120	600	180	1.5	306	765

V Rボックス (T-10) /L=2000型

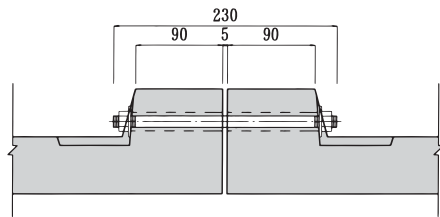
断面図



側面図

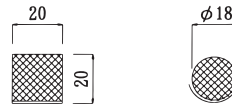


ジョイント部詳細図

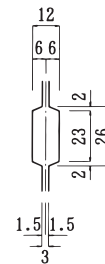


ゴム目地詳細図

(EPDM SPONGE)



目地詳細図



標準規格表 (T-10)

土被り範囲 H=0.0~3.0m

単位: mm

呼び名	a	b	c	c ₁	d	e	f	g	h ₁	h ₂	j	k	l	m	n	r	t	u	v	z	x	標準重量 (kg)
300×300	300	300	498	600	51	60	60	384	330	470	40	55	31	160	---	30	80	300	110	2	243	580
300×400	300	400	564	660	48	65	65	391	440	590	45	75	42	165	---	40	85	383	142	2.5	260	720
400×400	400	400	664	760	48	65	65	491	440	660	45	75	42	165	---	40	95	383	152	5.5	270	830
450×450	450	450	747	860	56.5	70	70	548	495	665	50	80	47	120	345	45	100	433	162	2.5	273	990
500×500	500	500	830	940	55	70	70	598	550	730	50	80	52	120	360	50	110	500	160	1.5	288	1135
600×600	600	600	996	1120	62	80	80	712	660	860	60	90	63	130	380	60	120	600	180	1.5	306	1510

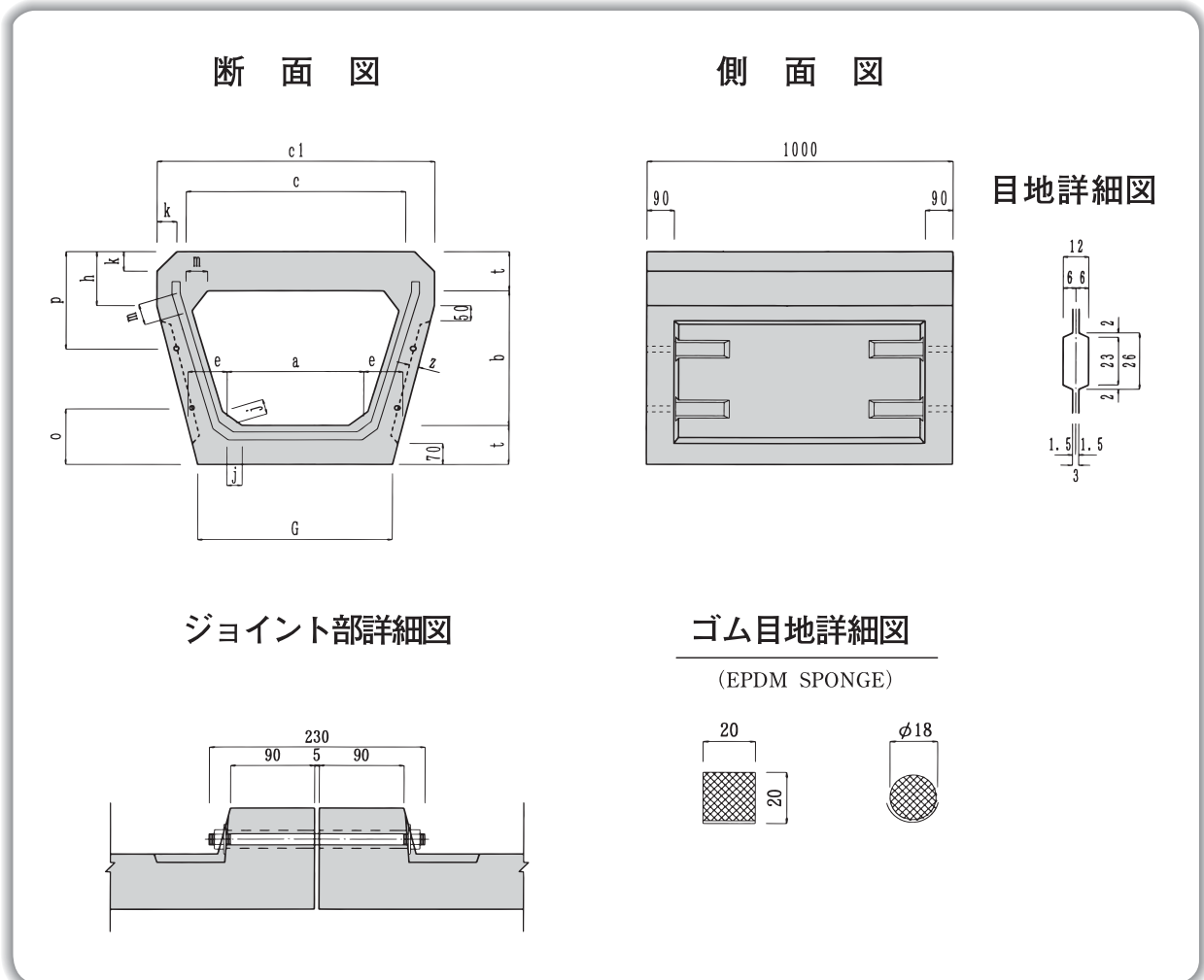
☆ジョイント部にはゴムシール材を使用し、止水対策は万全です。

☆継手構造は、ボルトジョイントによる接合となります。

Vボックス (T-14・25)

特長

1. ジョイント部にはゴムシール材を使用し、止水対策は万全です。
2. 継手構造は、ボルトジョイントによる接合となります。



標準規格表 (T-14・25)

土被り範囲 H=0.0~3.0m

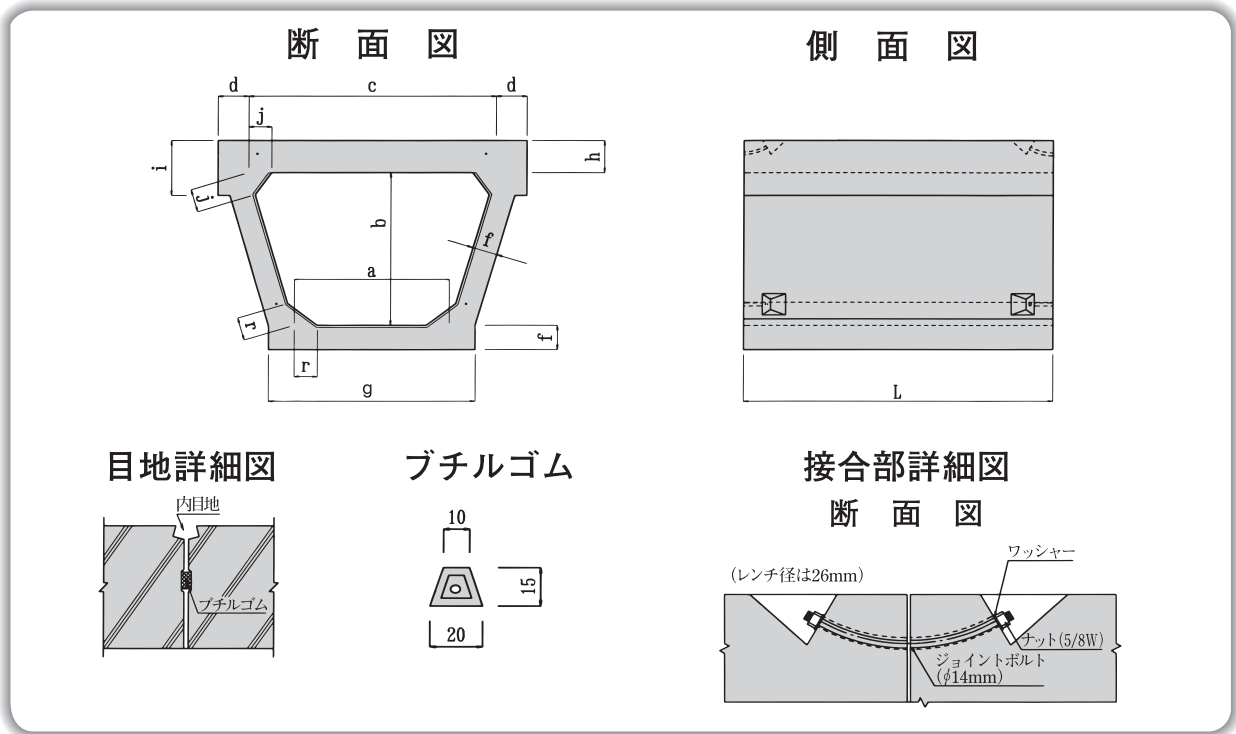
単位:mm

呼び名	a	b	c	c ₁	e	t	G	h	m	j	k	p	o	z	標準重量 (kg)
240×240	240	240	384	544	100	100	388	140	60	40	50	---	155	29	315
300×300	300	300	480	640	110	110	469	150	60	40	55	---	215	29	415
300×400	300	400	540	710	115	125	469	170	65	45	63	---	230	29	525
400×400	400	400	640	810	115	125	569	170	65	45	63	---	230	29	585
450×450	450	450	720	910	127	130	639	180	70	50	65	225	185	29	700
500×500	500	500	800	990	128	130	689	180	70	50	65	225	185	29	760
600×600	600	600	960	1170	140	140	807	200	80	60	70	345	195	29	995

トラピソイドカルバート(横断用)・T-10,T-14

特長

1. 法勾配3%の大型トラフ、柵渠水路、積ブロック、水路等の横断に利用出来ます。
2. 当社独自によるUボルト連結。
3. 継手には軟質ゴム系止水材を併用可能。



標準規格表 (T-10・14)

土被り範囲 H=0.5~2.0m

単位:mm

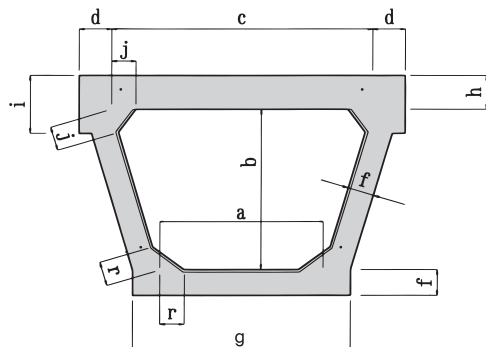
呼び名	a	b	c	d	f	g	h	i	j	r	L	標準重量 (kg)
700×700	700	700	1120	200	140	1016	140	240	100	100	2000	2960
800×800	800	800	1280	200	150	1131	150	250	100	100	2000	3500
900×900	900	900	1440	200	150	1231	150	250	100	100	2000	3860
1000×1000	1000	1000	1600	200	160	1335	160	310	150	150	1000	2300
1000×1100	1000	1100	1660	200	160	1335	160	310	150	150	1000	2420
1000×1200	1000	1200	1720	200	160	1335	160	310	150	150	1000	2520
1100×1100	1100	1100	1760	200	160	1435	160	310	150	150	1000	2510
1200×1000	1200	1000	1800	200	160	1535	210	360	150	150	1000	2730
1200×1200	1200	1200	1920	200	160	1535	210	360	150	150	1000	2950
1200×1300	1200	1300	1980	200	160	1535	210	360	150	150	1000	3070
1200×1400	1200	1400	2040	200	160	1535	210	360	150	150	1000	3200
1300×1300	1300	1300	2080	200	160	1635	210	360	150	150	1000	3180
1300×1400	1300	1400	2140	250	210	1709	210	360	150	150	1000	3910
1300×1500	1300	1500	2200	250	210	1709	210	360	150	150	1000	4060
1400×1400	1400	1400	2240	250	210	1809	210	360	150	150	1000	4020
1500×1200	1500	1200	2220	250	210	1909	210	360	150	150	1000	3840
1500×1500	1500	1500	2400	250	210	1909	210	360	150	150	1000	4280
2000×1500	2000	1500	2900	250	210	2409	240	390	150	150	1000	5080

☆土被りH=0.5~2.0mの範囲での条件の場合はこの規格寸法、製品重量で対応できます。

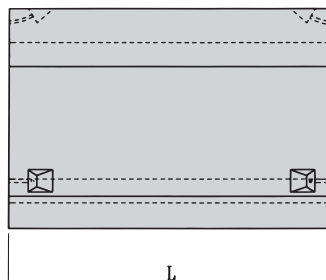
☆上記の寸法以外も御相談に応じます。

トラピゾイドカルバート(横断用)・T-25

断面図



側面図



標準規格表 (T-25)

土被り範囲 H=0.5~2.0m

単位:mm

呼び名	a	b	c	d	f	g	h	i	j	r	L	標準重量 (kg)
700×700	700	700	1120	200	140	1016	140	240	100	100	2000	3000
800×800	800	800	1280	200	150	1131	150	250	100	100	2000	3550
900×900	900	900	1440	200	150	1231	150	250	100	100	2000	3910
1000×1000	1000	1000	1600	200	160	1335	210	360	150	150	1000	2560
1000×1100	1000	1100	1660	200	160	1335	210	360	150	150	1000	2680
1000×1200	1000	1200	1720	200	160	1335	210	360	150	150	1000	2800
1100×1100	1100	1100	1760	200	160	1435	210	360	150	150	1000	2780
1200×1000	1200	1000	1800	250	210	1609	210	360	150	150	1000	3260
1200×1200	1200	1200	1920	250	210	1609	210	360	150	150	1000	3550
1200×1300	1200	1300	1980	250	210	1609	240	390	150	150	1000	3850
1200×1400	1200	1400	2040	250	210	1609	240	390	150	150	1000	4010
1300×1300	1300	1300	2080	250	210	1709	240	390	150	150	1000	3980
1300×1400	1300	1400	2140	250	210	1709	240	390	150	150	1000	4120
1300×1500	1300	1500	2200	250	210	1709	240	390	150	150	1000	4260
1400×1400	1400	1400	2240	250	210	1809	240	390	150	150	1000	4230
1500×1200	1500	1200	2220	280	240	1954	240	390	150	150	1000	4420
1500×1500	1500	1500	2400	280	240	1954	240	390	150	150	1000	4900
2000×1500	2000	1500	2900	280	240	2454	240	390	150	150	1000	5560

☆土被りH=0.5~2.0mの範囲での条件の場合はこの規格寸法、製品重量で対応出来ます。

☆上記の寸法以外にも御相談に応じます。